

Palettentank 750 L

Art.-Nr.: 750-6-P



Ungefähre Größe

Spezifikationen	
Farbe	Natürlich
Volumen (L)	750
Länge (mm)	1200
Breite (mm)	800
Höhe (mm)	1000

Eigenschaften



Recyclebar



Großer
Temperaturbereich



Chemikalienbeständig



Dichtigkeitsprüfung



Logistiklösung

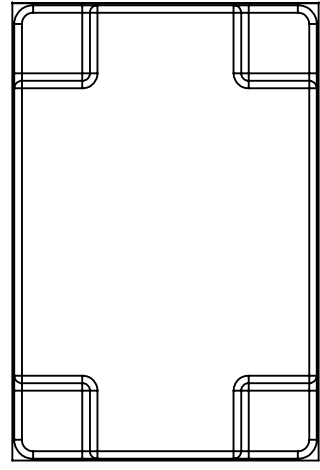


An Lebensmittel angepasst

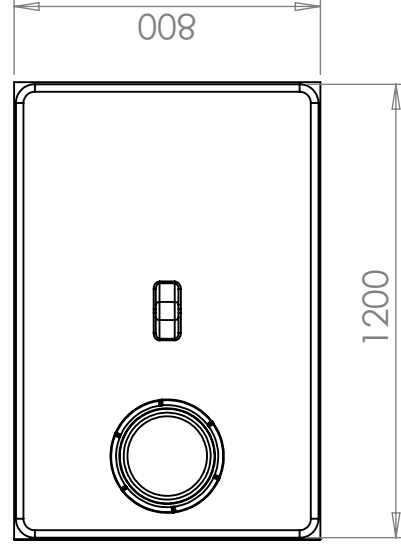
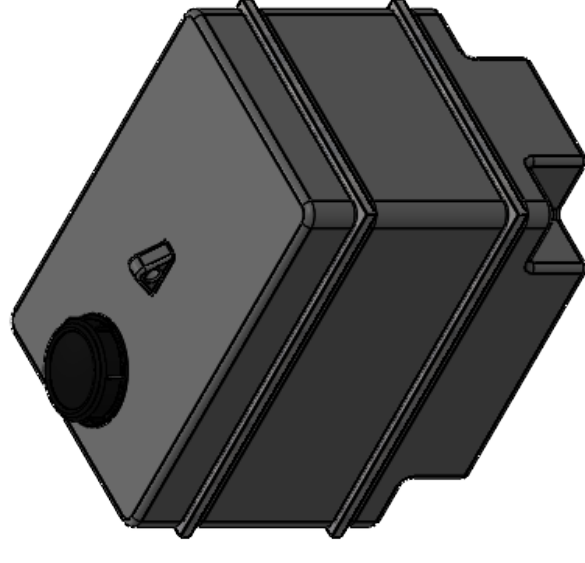
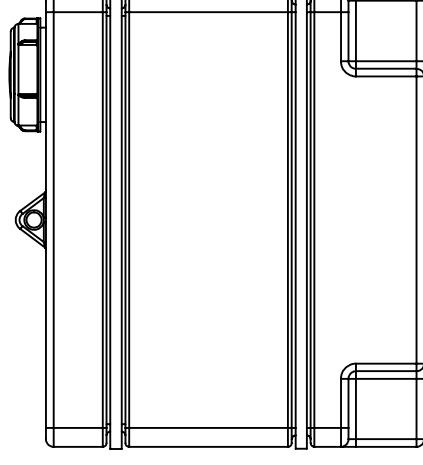
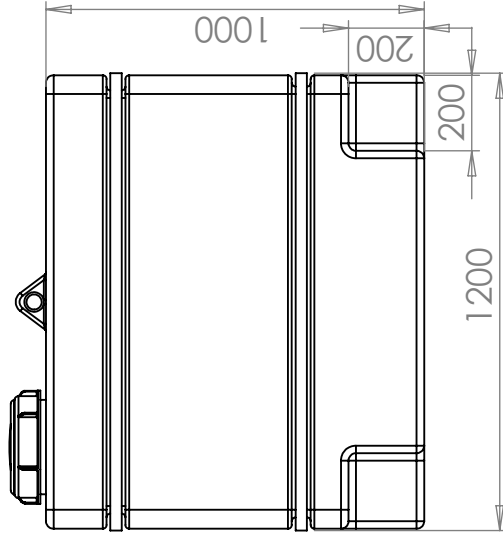
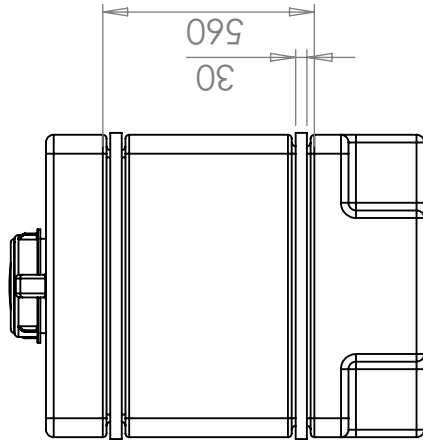


Einfach zu reinigen

Revision		
REV.	Ändringsmeddelande	Datum
		Godkänd



D300 black lid



Konstruerad av	Granskad av	Godkänd av - datum	Generell tolerans SS-ISO 2768-1	Generell Ytjämnhet, Ra	Vyplacering	Skala
		-				1:20
<p>Titel/Benämning CPX Behållare 750L rektangulär</p> <p>Ägare CIPAX</p> <p>Ritningsnummer 21631</p>						
Utgåva						Blad
A						1(1)