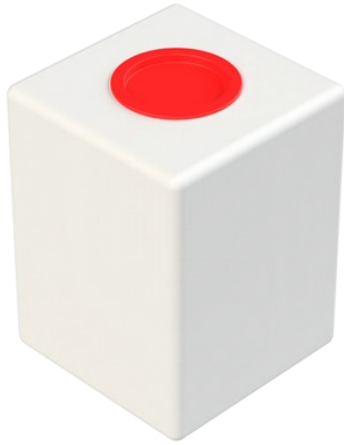


Laborbehälter 10 L

Lagerung von Flüssigkeiten. Ausgestattet einem 90mm. Snap-cap.
Kann mit einem Hahn werden.

Art.-Nr.: 10-10



Ungefähre Größe

Spezifikationen

Farbe	Natürlich
Volumen (L)	10
Länge (mm)	200
Breite (mm)	200
Höhe (mm)	265

Eigenschaften



Recyclebar



Großer
Temperaturbereich



Chemikalienbeständig



Dichtigkeitsprüfung



Logistiklösung

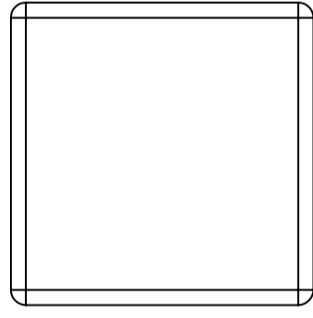


An Lebensmittel angepasst

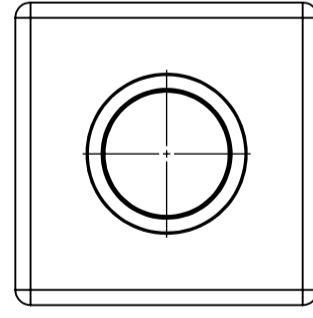
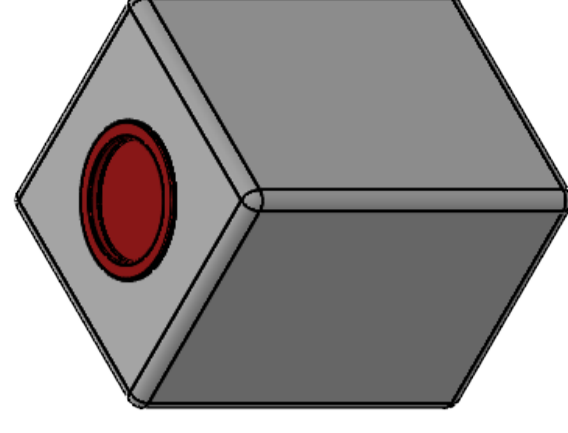
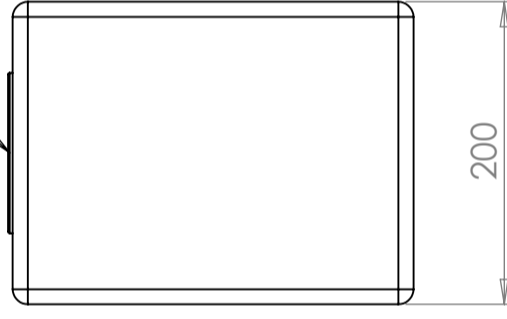
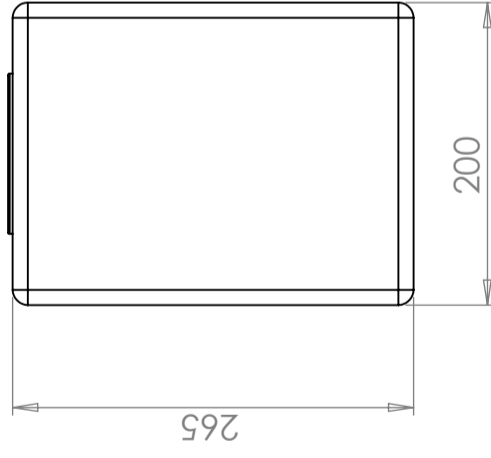
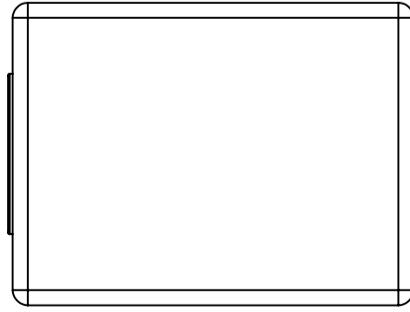


Einfach zu reinigen

Revision		
REV.	Ändringsmeddelande	Datum
		Godkänd



D90 snap cap



This drawing and design is the property of CIPAX. Copying and distribution of the drawing or any contents is prohibited without written permission from authorised personal at CIPAX

Konstruerad av	Granskad av	Godkänd av - datum	Generell tolerans SS-ISO 2768-1	Generell Ytjämnhet, Ra	Vyplacering	Skala
		-				1:5
Ägare			Titel/Benämning			
			Sluten naturell lock D90			
			Ritningsnummer			
			20101			
			Utgåva		Blad	
			A		1(1)	